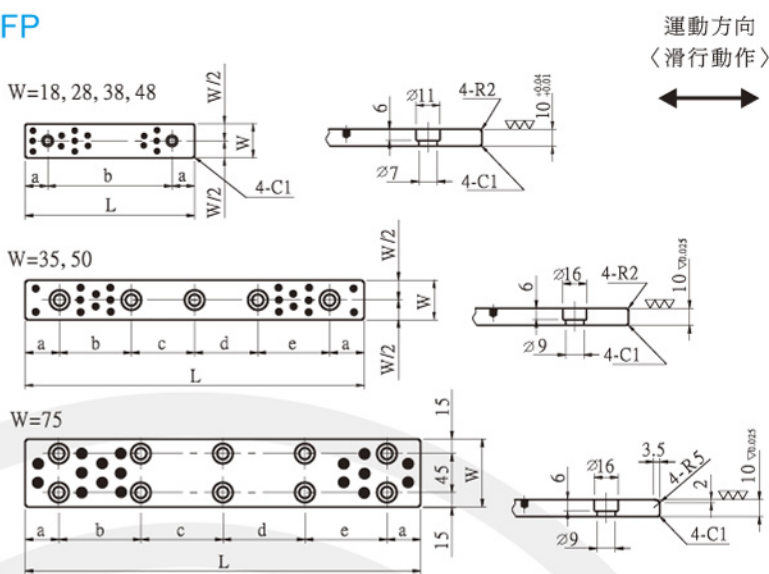




SFP



●材質

#500SP : (CAC304+石墨)

單位 : mm

產品代碼	W	L		螺絲孔位置					螺絲孔	
		尺寸	公差	a	b	c	d	e	尺寸	數量
SFP	18	75	0	15	45				M6	2
		100		25	50					
		125		25	75					
		150		25	100					
	28	75	-0.2	15	45				M6	2
		100		25	50					
		125		25	75					
		150		25	100					
	35	100	0	20	60				*M8	3
		150		20	55	55				
		200		20	55	50	55			
		250		20	70	70	70			
		300		20	65	65	65	65		
	38	75	-0.3	20	65	65	65	65	*M8	5
		100		20	80	75	75	80		
		150		20	80	75	75	80		
		200		20	60					
		250		20	55	55	55			
	48	100	0	20	55	50	55		M6	2
		150		20	55	50	55			
		200		20	70	70	70			
		250		20	65	65	65	65		
	50	100	-0.2	20	90	90	90	90	*M8	4
		150		20	90	90	90	90		
200		20		90	90	90	90			
250		20		90	90	90	90			
300		20		90	90	90	90			
75	100	-0.5	20	110				*M8	4	
	150		20	110						
	200		20	80	80					
	250		20	105	105					
	300		20	85	90	85				
50	100	0	20	120	120	120		*M8	8	
	150		20	120	120	120				
	200		20	115	115	115	115			
	250		20	115	115	115	115			

如何訂購： 產品代碼 - W X L

例 SFP - 38 X 100: 產品代碼 - 寬度 X 長度

* 平頭小螺釘